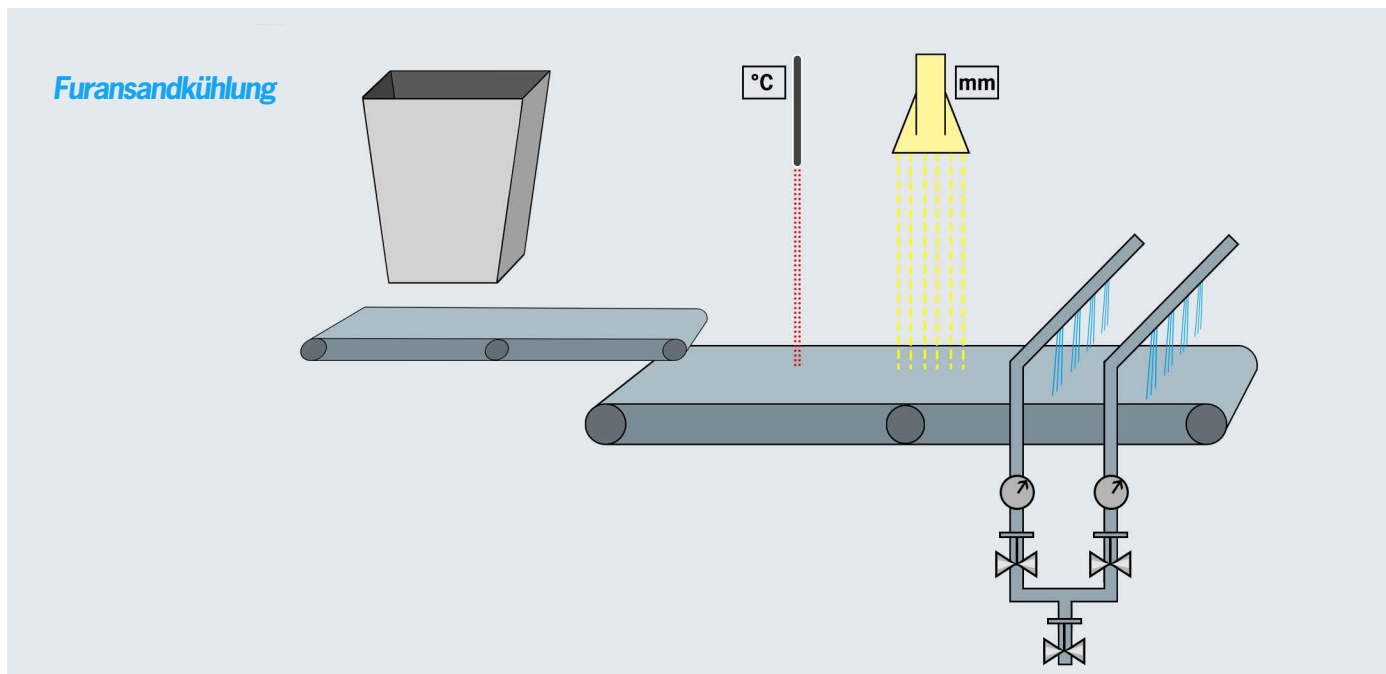


Furansandkühlung unter dem Ausschlagrost



Aufgabenstellung: Hohe Temperaturwerte im ausgepackten Furansand erschweren die notwendige Aufbereitung; zwangsläufige Stillstände zur langsamen Abkühlung blockieren unnötig die Anlage. Eine schnelle Vorkühlung zur Erreichung verarbeitbarer Temperaturen soll den Anlagenstillstand verhindern.

Ansatz:

Unter dem Ausschlagrost noch vor dem Knollenbrecher ist eine Kühlung zur Reduktion auf verarbeitbare Temperaturwerte vorzusehen.

Lösung:

Eine einfache aber hocheffektive Kühlungsmethode ist die gezielte Wasserzugabe unmittelbar nach der Sand-Eisen-Trennung, wenn der Furansand aus dem Vorbunker unter dem Sieb über Rinnen zum Knollenbrecher transportiert wird. Die Verdunstung von Wasser ist ein hochenergieintensiver Vorgang, bei dem dem Sand die Wärmeenergie entzogen wird. Über die Absaugung wird dann Luft mit der Verdunstung abgesogen. Die Wassermenge erfolgt bedarfsbezogen gemäß der Temperaturmessung und der gerade ausgedrückten Sandmenge.

Es wird nur dann Wasser auf das Sandbett aufgesprüht, wenn die Temperaturen einen einstellbaren Grenzwert über 100 °C überschritten haben und je nach Zieltemperatur wird die Wassermenge angepasst. Dann ist die komplette Verdunstung sichergestellt und es besteht kein Risiko auf schädliches Restwasser.

Zusätzliche Kontrollfunktionen sichern einen ordnungsmäßigen Betrieb, um zu hohe Wasserzugaben zu verhindern. Eine berührungsfreie Infrarot-Temperaturmessung und eine berührungsfreie Radar Schichthöhenmessung ermöglichen die richtige Wasserbedarfsrechnung für eine Abkühlung auf ca. 100 °C. Doppelte Auslegungen der Wasserarmaturen reduzieren das Risiko des unkontrollierten Wasserlaufs.

Vorteile:

1. Verhindert den stundenlangen Anlagenstillstand durch zu hohe Temperaturen
2. Beseitigt die unangenehmen Temperaturspitzen im Furansand und verkürzt den Kühlerdurchlauf
3. Senkt das Temperaturniveau im Sandkreislauf
4. Angepasste und kontrollierte Wasserzugabe
5. Kein Verschleiß der Temperatursonde durch berührungslose Messung
6. Flexible Anpassung des Arbeitsbereiches für die Abkühlung
7. Eine Anlage im kostengünstigen Preisverhältnis mit geringen Einbau- und Einrichtaufwendungen

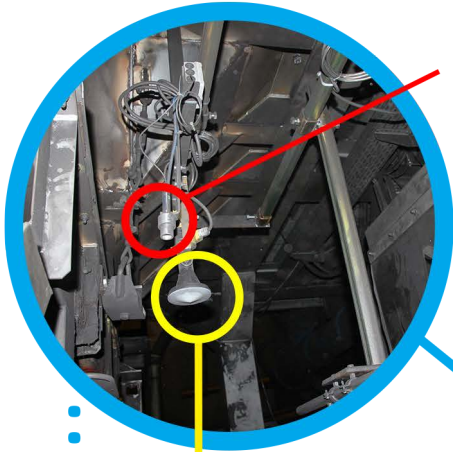


up to datec

datec

Dosier- und Automationstechnik GmbH · Alte Salzdahlumer Str. 203 · D-38124 Braunschweig
 Fon + 49 531 26408-0 · Fax + 49 531 26408-20 · E-Mail info@datec.org · Internet www.datec.org

FORMSTOFFMANAGEMENT 2020



Berührungslose
Infrarot-Temperaturmessung

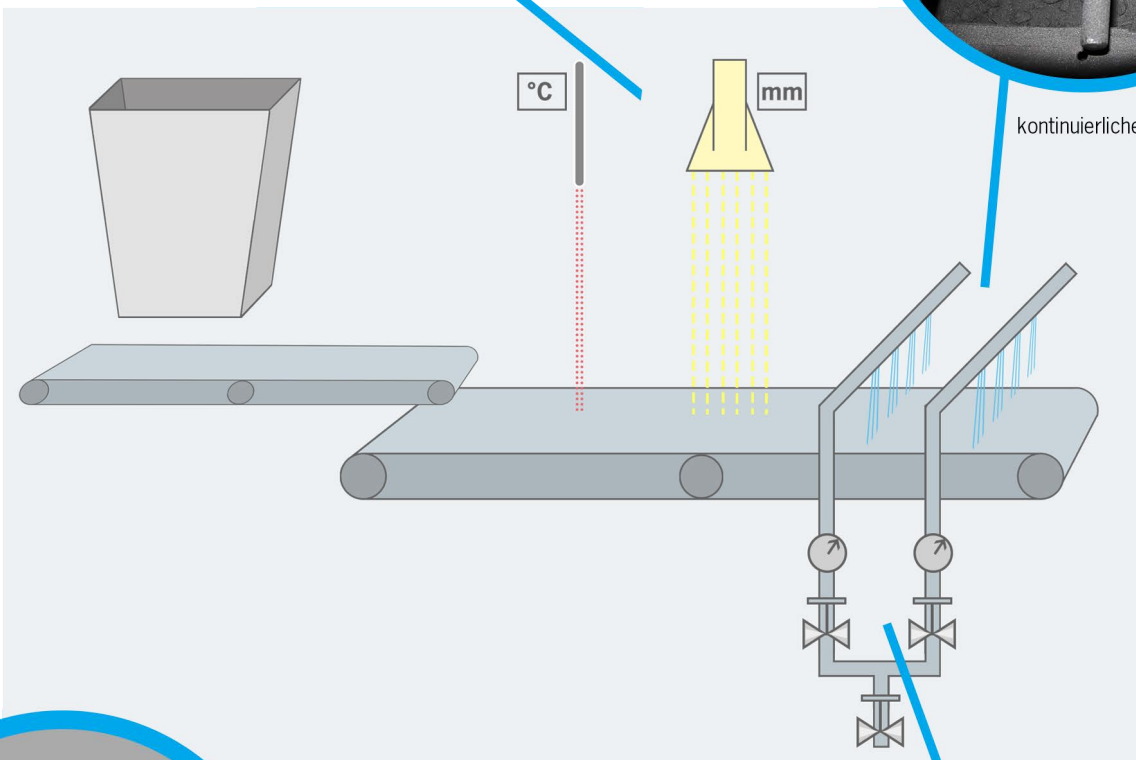
Mehrfach gesicherte Wasserdosierung durch
doppelte Armaturen mit gegenseitiger
Überwachung

Wasserzugabe nur über 100 °C Wasserzugabe
nur bei gemessenen Sandschichthöhen



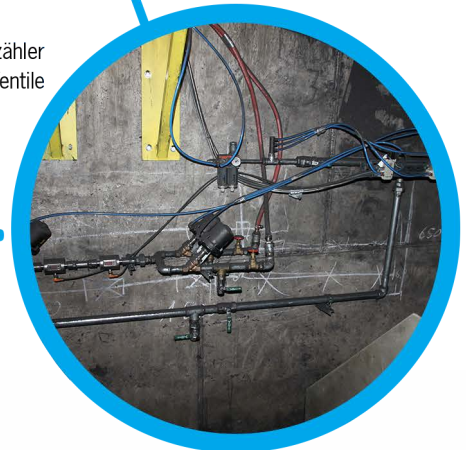
kontinuierliche Bedüsung

Berührungslose
Schichthöhenmessung durch Radar



SPS mit Fernwartungsanschluss
Dokumentation der Wasserzugabe

Doppelte Wasserzähler
Doppelte Ventile



up to datec