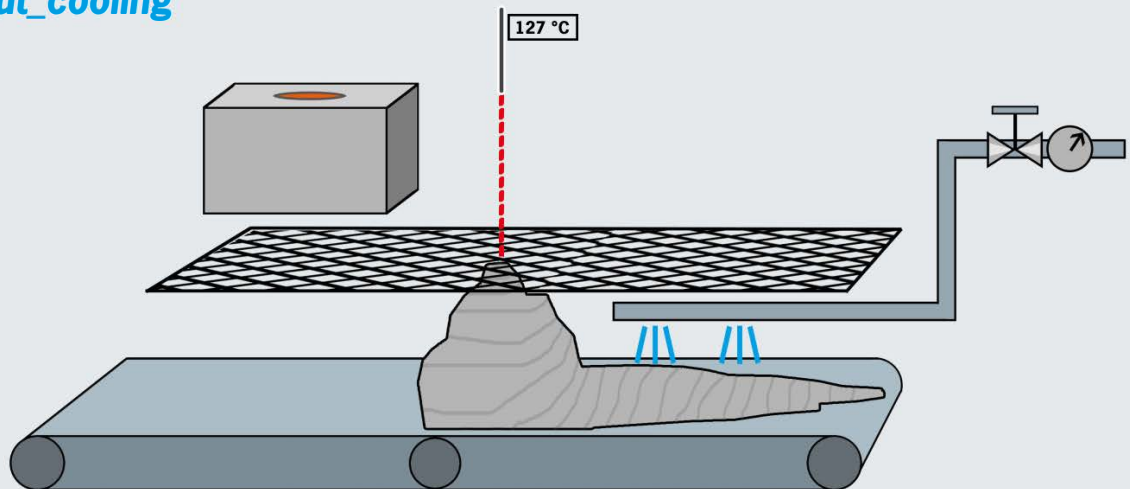


Kühlung in der Auspackstelle

shake-out_cooling



Aufgabenstellung: Durch immer größer werdende vergossene Eisenmengen im ausgepackten Altsand steigen die Temperaturwerte und erschweren somit eine ausreichende Kühlung des Formsandes auf dem Weg zur Formanlage. Immer häufiger geraten Kühler an ihre Grenzen und können nicht mehr angemessen runterkühlen. Gerade Temperaturspitzen sorgen für unangenehme Ausreißer. Selbst Aluminium-Gießereien sehen sich zunehmend mit höheren Altsandtemperaturen konfrontiert und möchten aber nicht in einen Altsandkühler investieren.

Ansatz:

Temperaturspitzen im frisch ausgepackten Altsand müssen frühzeitig noch vor dem Kühler gekappt werden. Dann kann der Kühler wieder auf akzeptable Altsandtemperaturen runterkühlen. Eine Vorkühlung gleich in der eingehausten Auspackstelle mit eigener Einhausung ist ein effektiver, früher Zeitpunkt.

Lösung:

Eine einfache aber hocheffektive Kühlungsmethode ist die gezielte Wasserzugabe unmittelbar nach der Sand-Eisen-Trennung, wenn der Altsand nach dem Ausstoßen durch das Sieb auf das abtransportierende Band fällt. Die Verdunstung von Wasser ist ein hochenergieintensiver Vorgang, bei dem dem Sand die Wärmeenergie entzogen wird. Über die Absaugung im Auspackhaus wird dann Luft mit der Verdunstung abgesogen. Die Wassermenge erfolgt bedarfsbezogen gemäß der Temperaturmessung und der gerade ausgedrückten Sandmenge aus dem Formkasten. Es wird nur dann Wasser auf das Sandbett aufgesprüht, wenn die Temperaturen einen einstellbaren Grenzwert überschritten haben und je nach Zieltemperatur wird die Wassermenge angepasst. Zusätzliche Kontrollfunktionen sichern einen ordnungsmäßigen Betrieb, um zu hohe Wasserzugaben zu verhindern.

Vorteile:

1. Beseitigt die unangenehmen Temperaturspitzen im Altsand und entlastet den Kühler
2. Senkt das Temperaturniveau im Sandkreislauf
3. Angepasste und kontrollierte Wasserzugabe
4. Kein Verschleiß der Temperatursonde durch berührungslose Messung
5. Flexible Anpassung des Arbeitsbereiches für die Abkühlung
6. Eine Anlage im kostengünstigen Preisverhältnis mit geringen Einbau- und Einrichtaufwendungen

up to datec

datec

Dosier- und Automationstechnik GmbH · Alte Salzdahlumer Str. 203 · D-38124 Braunschweig
Fon +49 531 26408-0 · Fax +49 531 26408-20 · E-Mail info@datec.org · Internet www.datec.org