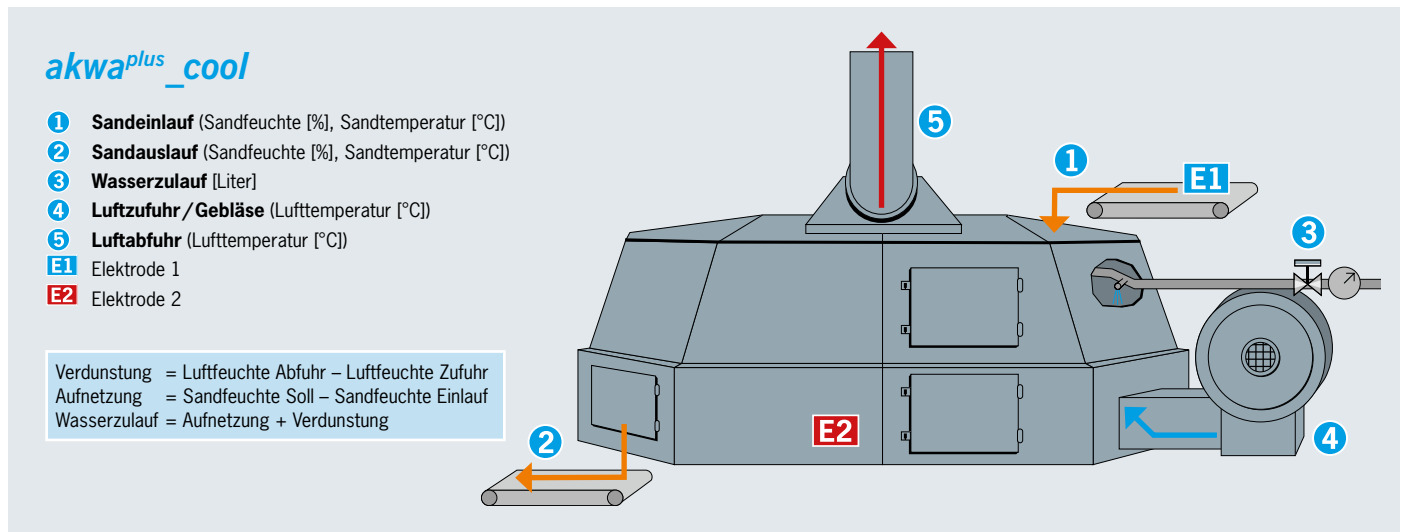


## Wasserdosierungen *plus* für Durchlaufkühler

(doppelt gemessen dosiert genauer)



**Aufgabenstellung:** Die Sicherung der Qualität des Formsandes beginnt beim Kühler. Sein gleichmäßiger Feuchteausstrag erleichtert das Wirken des Mixers, der nicht alles ausgleichen kann. Eine zusätzliche Messeinrichtung soll mit einem Regler verknüpft die Schwankungen der Ausgangsfeuchte deutlich reduzieren.

**Der Altsand soll gleichmäßig gekühlt und gleichmäßig befeuchtet werden.**

**Ansatz:** Zwei Verfahren der Feuchtemessung werden mit ihren Vorteilen genutzt und gleichen somit gegenseitig die Nachteile aus. Mit der Eigenfeuchtemessung auf dem Dosierband vor dem Kühler und der Temperaturmessung in der Abluft zur Erfassung des verdunsteten Kühlwassers sorgen diese beiden Messungen für eine schnelle Vorwasserdosierung. Die Feuchtemessung im Kühler kontrolliert die Abweichungen und regelt im Feinen die Differenzen aus.

**Lösung:** Zur Grundausstattung der Feuchtemesseinrichtung wird eine zusätzliche Rotationselektrode am hinteren Rührwerk eingebaut. Ein Regler verarbeitet diese Ist-Feuchte und gibt seine Korrektur in die gesamte Zugabewassermenge ein. Für die Prozessvisualisierung kann optional eine farbige Bildschirmdarstellung mit fortlaufender Protokollierung der relevanten Messdaten realisiert werden.

**Vorteile:** Dieses Steuerungsverfahren verfügt über viele Vorteile.

1. Die Altsandfeuchte läßt sich gezielt auf einen Sollwert vom Bediener einstellen



2. Diese Sollfeuchte wird für einen weiten Temperaturbereich erreicht, auch für kalte Sande
3. Die meisten Messgeräte sind nicht im Innenteil des Kühlers eingebaut
  - Sie unterliegen daher einem geringen Verschleiß und
  - Sie sind für Inspektionszwecke einfach zugänglich
4. Erhöhung der Prozesssicherheit
5. Erhöhung der Genauigkeit durch
  - Verdopplung der Messpunkte und
  - Neuartiges mehrstufiges Regelkonzept zur Anpassung an wechselnde Sandeigenschaften

**Optimierung (Optionen):**

Luftmengenmessung

Zur Kontrolle der durchströmenden Luftmenge wird eine Luftdruckmessung am Abluftrohr fest installiert, um Abweichungen von der ursprünglichen Einstellung festzustellen.

Staubmengenmessung

Der Staubmengenentzug durch Abluft bewirkt erhebliche qualitative Einflüsse auf die Sandeigenschaften. Veränderungen im Staubmengenentzug schlagen sich in den Qualitätswerten nieder. Eine Wägeeinrichtung im Austragsrohr unter dem Zyklon erfasst die Staubmenge.

